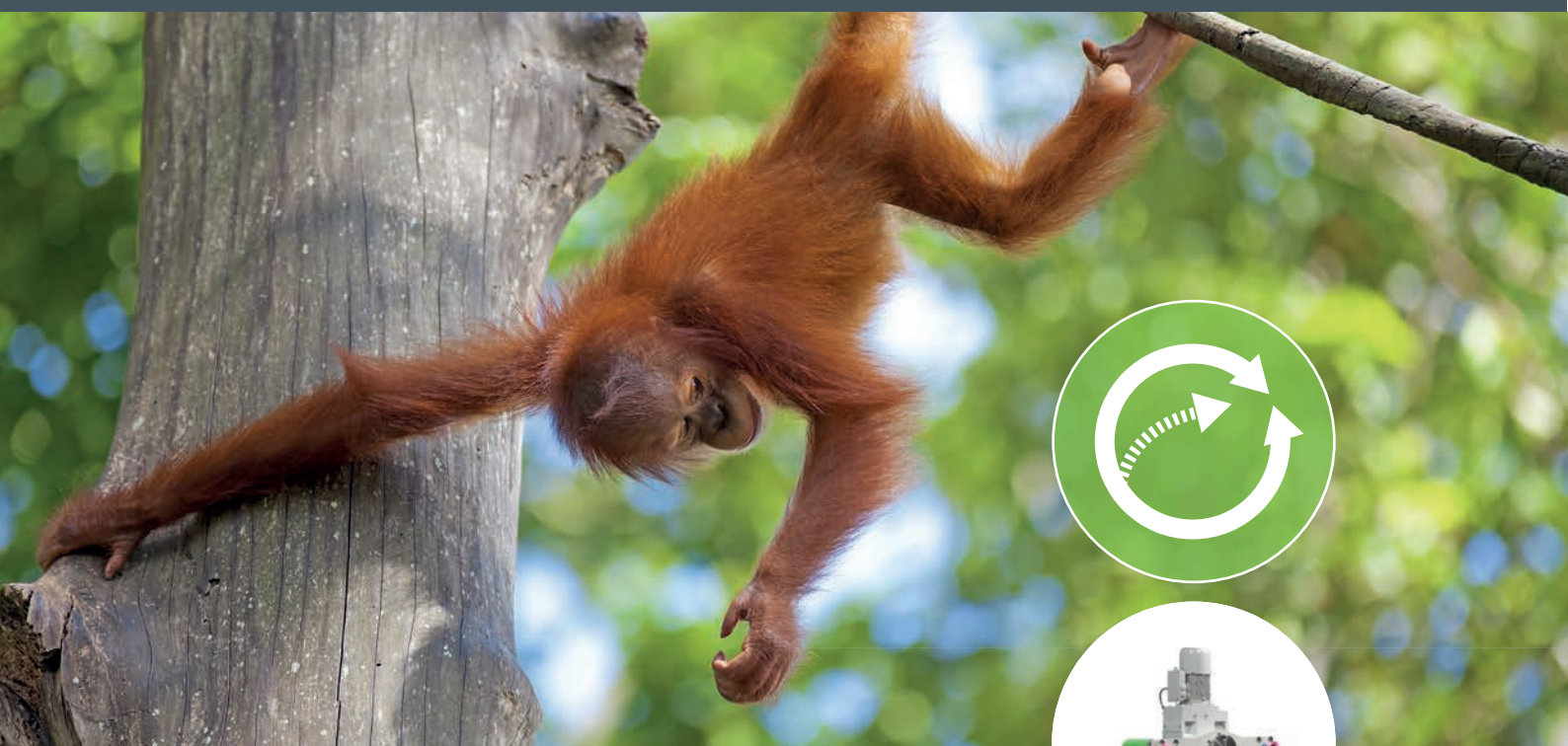




360° ergonomisch



... ein Schreiber Produkt

Centrick

CENTRICK – die Innovation in der Handhabungstechnik!

CENTRICK – the innovation
in handling technology!



A500 f



A500 r



A500 h 310/550

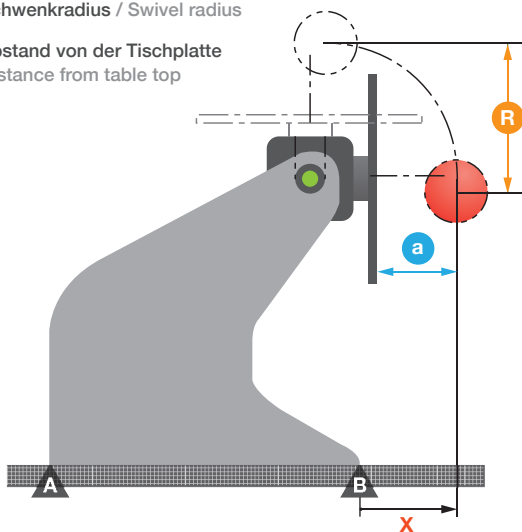


A500 p



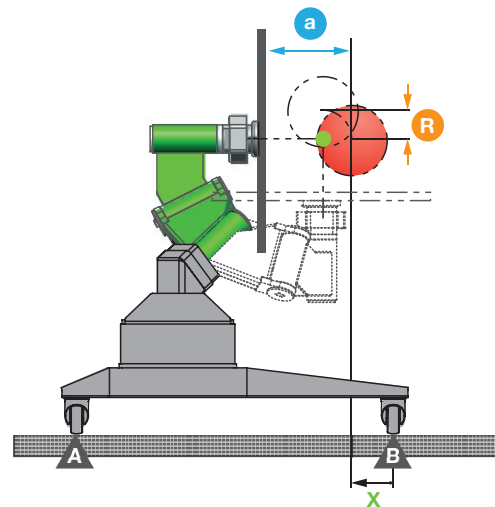
Herkömmliche Drehkippvorrichtungen Conventional turning-tilting tables

- Drehpunkt / Swivel point
- R Schwenkradius / Swivel radius
- a Abstand von der Tischplatte
Distance from table top



Großer Schwenkradius der Masse (rote Kugel) führt schnell
 ● zur Überschreitung der Kippkante B → **Kippgefahr** sowie
 ● Höhenänderung der Masse wodurch sich die
 → **Ergonomie ungünstig** verändert

Centrick Hightech-Manipulator Centrick high-tech manipulator



Kleiner Schwenkradius der Masse (rote Kugel) ergibt eine
 ● **große Standsicherheit** und ermöglicht eine
 ● **sichere Fahrbarmachung**
 Nahezu keine Höhenänderung der Masse beim Schwenken
 → **Ergonomie bleibt erhalten**

Durch eine völlig neu und einzigartige, pfiffige Gelenkkinematik mit räumlich angeordneten Gelenkarmen ergeben sich folgende

Vorteile

- Kippen (0...90°) und drehen (endlos) beliebig geformter Produkte um sich selbst!*)
- Ergonomisches, platzsparendes und effizientes Handling des Bauteils
- Integration in bestehende Arbeit-/Montagebereiche durch geringen Platzbedarf
- Mobil und kippsicher durch Bewegung und Positionierung des Werkstücks nahe dessen Schwerpunkt
- Geringste Antriebsleistungen der geräuscharmen Elektroantriebe (230V)
- Dauerstabile Arbeits-/Montagepositionen durch Haltebremsen
- Äußerst sauberer Betrieb – keine Leckagen
- Drastische Arbeits-/Montagezeitverkürzung
- Reduktion der Handlingsunfälle und damit verbundenen teuren Ausfallzeiten durch einmalige sichere Adaption** während der vollständigen Bearbeitung.
- Steigerung der Mitarbeiter-Motivation
- Integration in Linien-/Taktmontageprozesse möglich (Industrie 4.0)

Ausführungs-Varianten

- Standardvariante „s“ mit Steuerung über Handtaster
- Optional Variante „h“ motorisch höhenverstellbar
- Optional Variante „p“ mit teachin-programmierbarer Touchpanel-Steuerung für die wiederholgenau ablaufgesteuerte Serienproduktion.
- Optional Variante „f“ für den Schleppeinsatz mit fahrerlosen Transportsystemen (FTS) und den Einsatz auf Fördersystemen (z.B. EHB, Rollenbahnen...)

Durch den modularen Aufbau des Centrick A500 sind die einzelnen Varianten i.d.R. individuell kombinierbar, dadurch erhalten Sie Ihren Wunsch-Manipulator. Bereits in der Standardvariante (s) liefern wir Ihren Centrick mit Ihrer für Ihre Anwendung optimalen Arbeitshöhe durch individuell gefertigtes Zwischenstück (Δh)!

Die „p“-Variante mit teachin-programmierbarer Touchpanel-Steuerung bieten wir mit Sicherheitsumhausung und Bereichsscanner gemäß BG-Vorschriften an.

*) Bauteilgröße L/B/H = ca. 1,5/0,8/1,0 m, Theor. Unbegrenzt lange Bauteile können um sich selbst um 90° gekippt werden! Denkbar sind auch Wand-/Decken- und Kranseil-Aufhängungen.

**) Für alle Varianten konstruieren und fertigen wir auf Wunsch die optimale Adaption/Aufnahme für Ihr Bauteil. (Beispielzeichnungen)

A completely new, unique and ingenious mechanism for three-dimensional movement of articulated arms offers the following

Advantages

- Tilting (0...90°) and turning (unrestricted) of products of any shape!*
- Ergonomic, space-saving and efficient handling of components
- Low space requirement for integration into existing work/assembly areas
- Movement and positioning of the workpiece near its centre of gravity for mobility and security against tipping
- Quiet electric drives (230 V) with very low power consumption
- Holding brakes for maintaining a permanently stable work/assembly position
- Extremely clean operation – no leakage
- Dramatically reduced times for working and assembly
Secure and once-only mounting** for the whole process, to prevent handling accidents and reduce expensive downtimes.
- Greater employee motivation
- Integration into assembly lines and paced assembly processes possible (Industry 4.0)

Variants

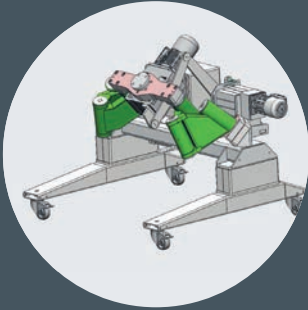
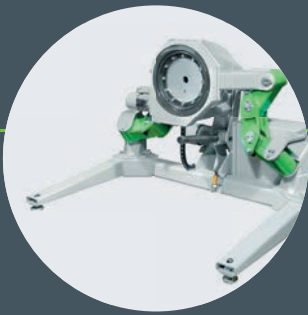
- Standard variant “s” with manual key control
- Optional variant “h” with electrically adjustable height
- Optional variant “p” with touch panel control and teach-in programming for process-driven volume production with high repeat accuracy
- Optional variant “f” for towing by driverless transport systems (DTS) and use on conveyor systems (electric trolley conveyors, roller conveyors, etc.)

The modular structure of the Centrick A500 enables most of the variants to be combined with one another, so you can order just the manipulator that you need. Even with the standard variant (s), we can deliver your Centrick with a custom-made spacer so that it has the perfect working height for your application (Δh).

The “p” variant with touch panel control and teach-in programming is available with a protective enclosure and area scanner in line with the regulations of the employers liability insurance associations.

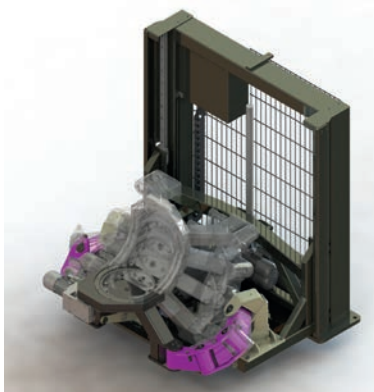
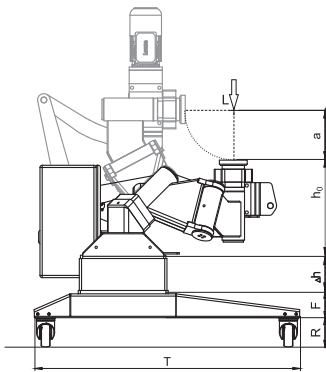
*) Component size approx. 1.5/0.8/1.0 m (L/W/H); components of virtually any length can be tilted by 90° about their own axis! Suspension from a wall, ceiling or a crane rope is also possible.

**) For all variants, we design and manufacture on request optimal adaptors/mountings for your components (example drawings).



Centrick – die Daten

Wir bieten Ihnen zwei Gewichtsvarianten mit 500 und 2000 kg Nutzlast an. Beide Varianten sind jeweils mit Standard (s)-Bedienung über Tipptasten bedienbar. Optional sind programmgesteuerte (p) Versionen die im Teach-Modus am Touch-Panel programmiert und anschließend im Automatik-Modus schrittweise gefahren werden, erhältlich. Motorische Hubeinheiten (h) sind ebenso im Programm.



Centrick A2000h1000
mit mot. Hub 1000mm

Technische Daten	Einheit	A500s/A500p*	A2000s/A2000p*
max. Nutzlast L	kg	500	2000
Leergewicht	kg	440	650
Antriebsleistung	kW	2 x 0,25	1,1 und 0,55
Netzspannung	V	230**	230**
Aussenabmessung BxT	mm	1310 x 1185	1750 x 1500
Kippwinkel	°	0 - 90	0 - 90
Kippgeschwindigkeit	°/s	ca. 10	ca. 3,5
Drehwinkel	°	360 endlos	360 endlos
Drehgeschwindigkeit	U/min	ca. 3	ca. 1,5
Kippabstand zum Flansch a	mm	Höhe in 0° + 217	Höhe in 0° + 303
Höhe Kerneinheit h ₀	mm	438	550
Erhöhung Δh	mm	nach Kundenwunsch	nach Kundenwunsch
Fußhöhe F	mm	121	integriert
Rollenhöhe R	mm	130	optional, Stellfüße 50

*) s = standard (Richtungstaster)
p = programmierbar mit Touchpanel

**) andere Spannungen
bzw. Batteriebetrieb auf Anfrage

Schreiber Metalltechnik und Maschinenbau GmbH

Raiffeisenstraße 38 • D-70794 Filderstadt

Telefon: +49 (0) 711/77958-5

Fax: +49 (0) 711/77958-44

info@schreiber-filderstadt.de

www.schreiber-filderstadt.de



... ein Schreiber Produkt

Centrick